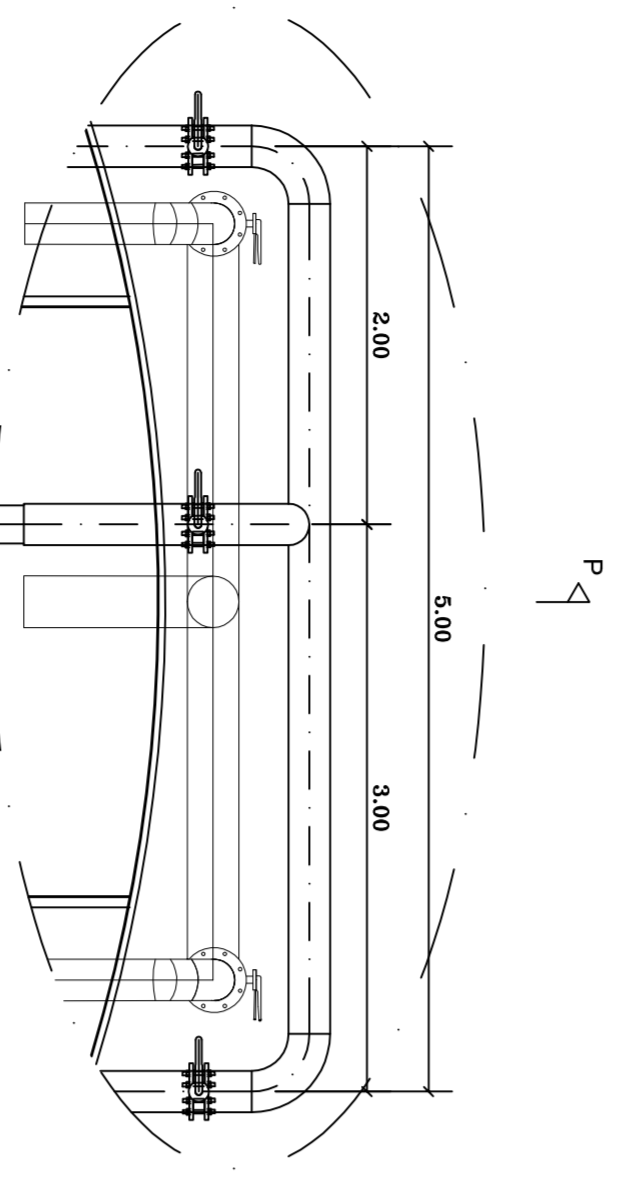
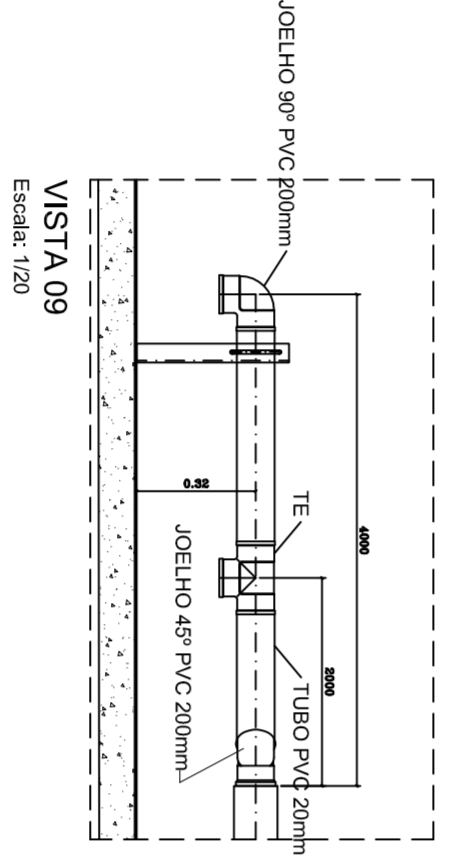


VISTA SUPERIOR
DESCARTE DO LODO DO UASB
Escala: 1/75

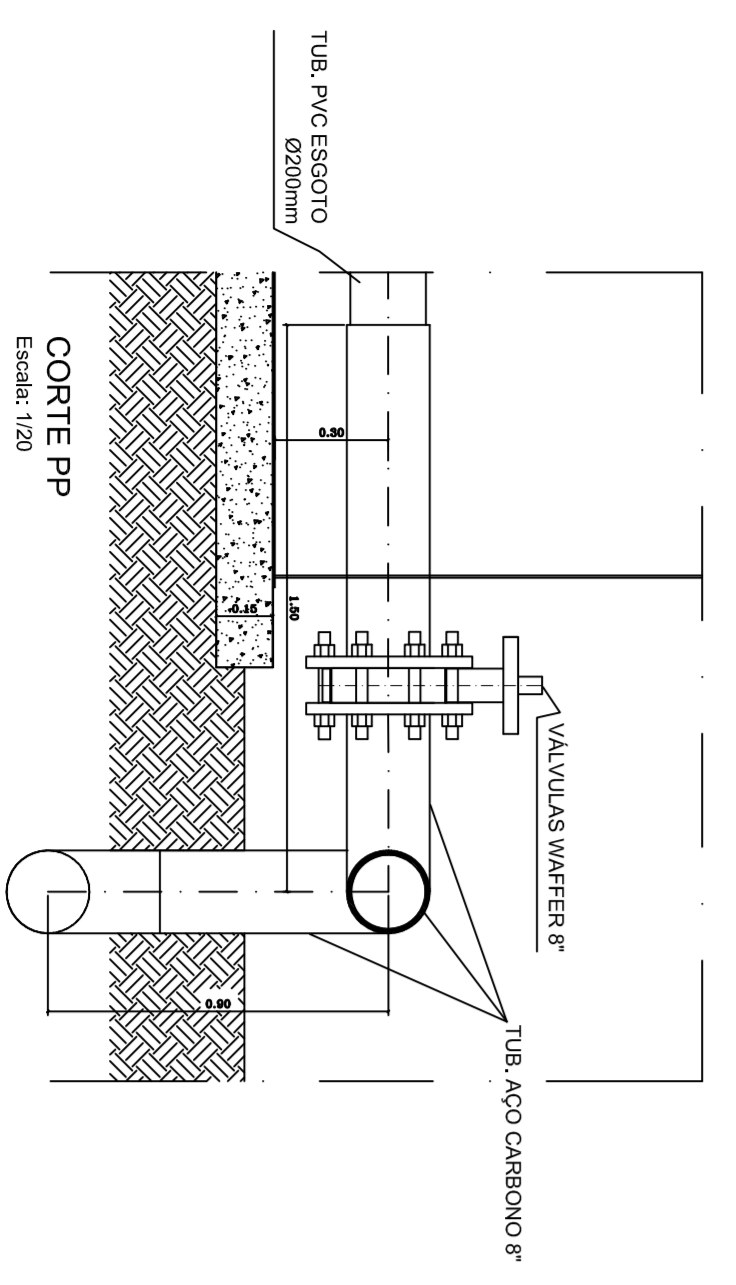
SISTEMA DE DESCARTE
DE LODO DO UASB
VER DETALHE BARRILETE 09



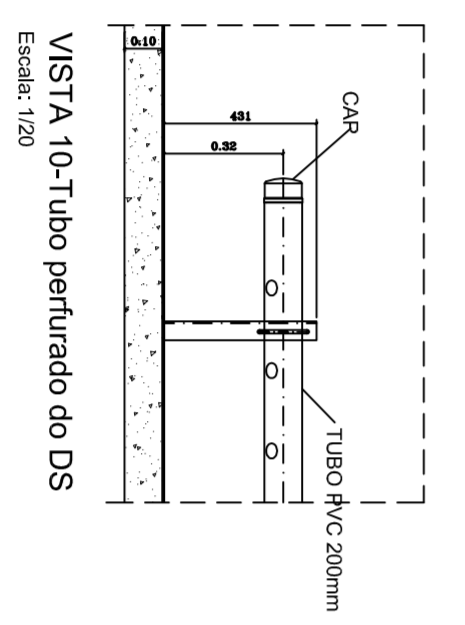
DETALHE 10 - BARRILETE DE DESCARTE DO LODO DO DS
E LAVAGEM DO BF
Escala: 1/40



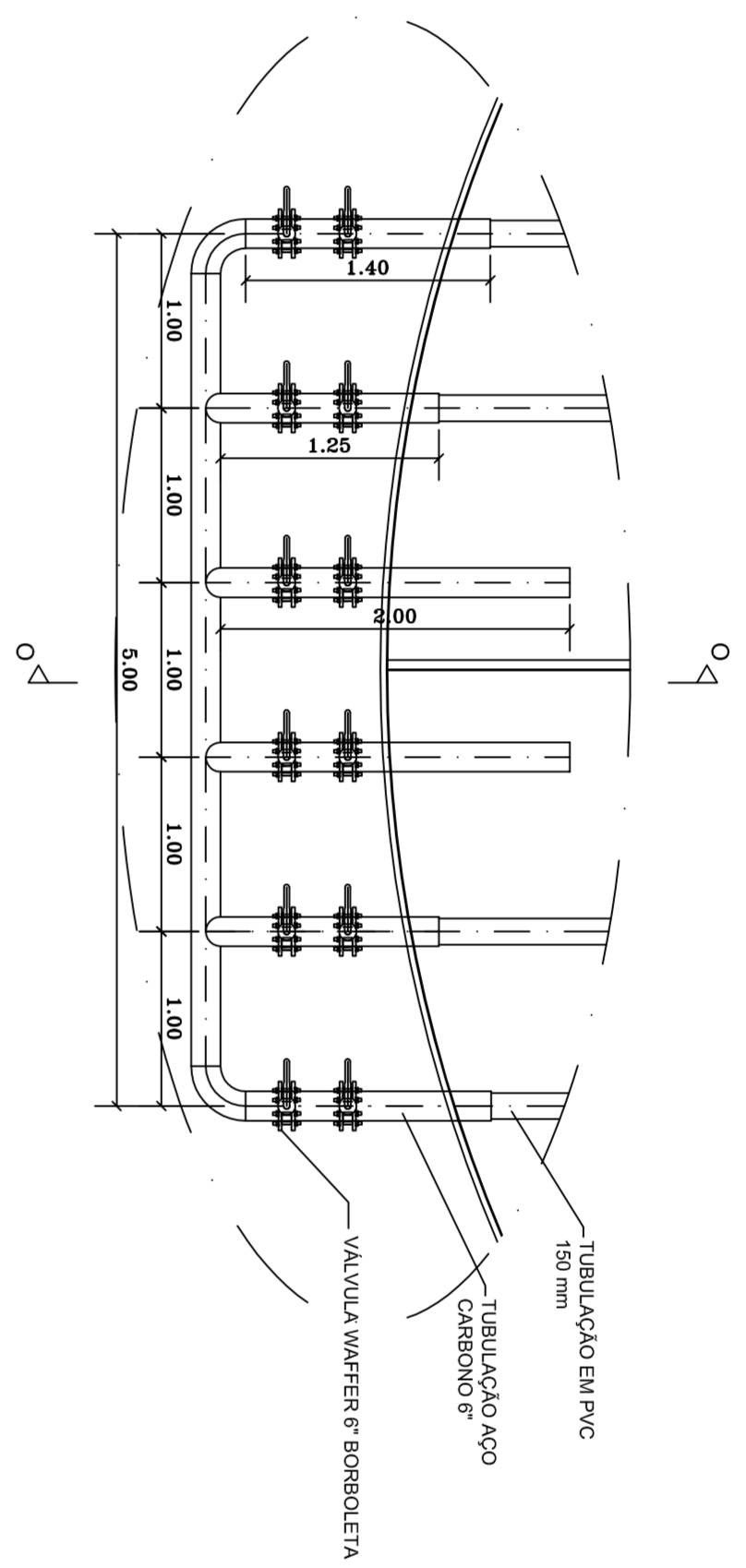
VISTA 09
Escala: 1/20



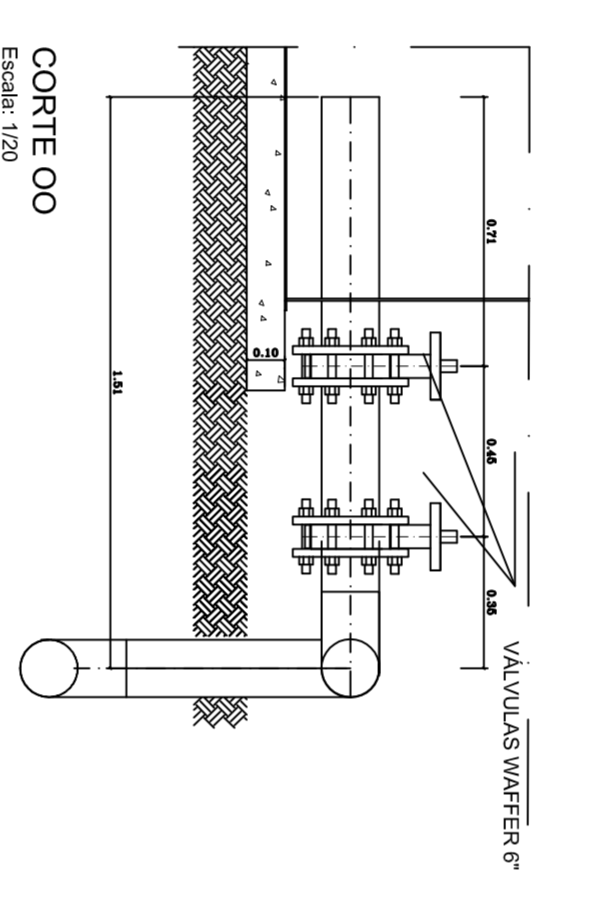
CORTE PP
Escala: 1/20



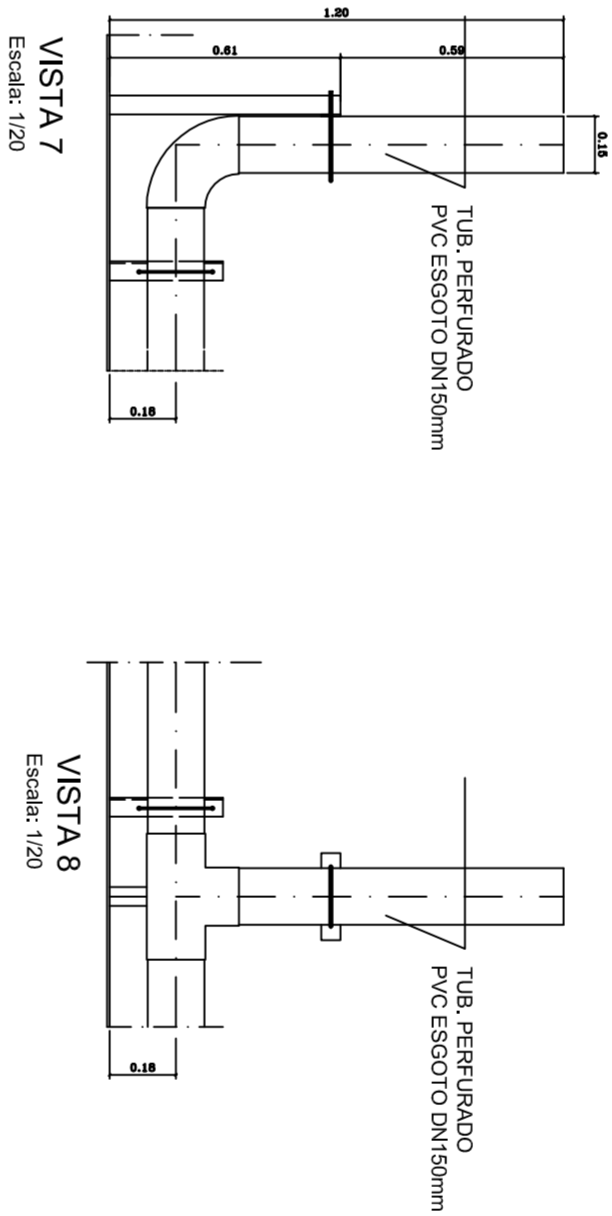
VISTA 10 - Tubo perfurado do DS
Escala: 1/20



DETALHE 09 - BARRILETE DE DESCARTE
DE LODO DO UASB
Escala: 1/40

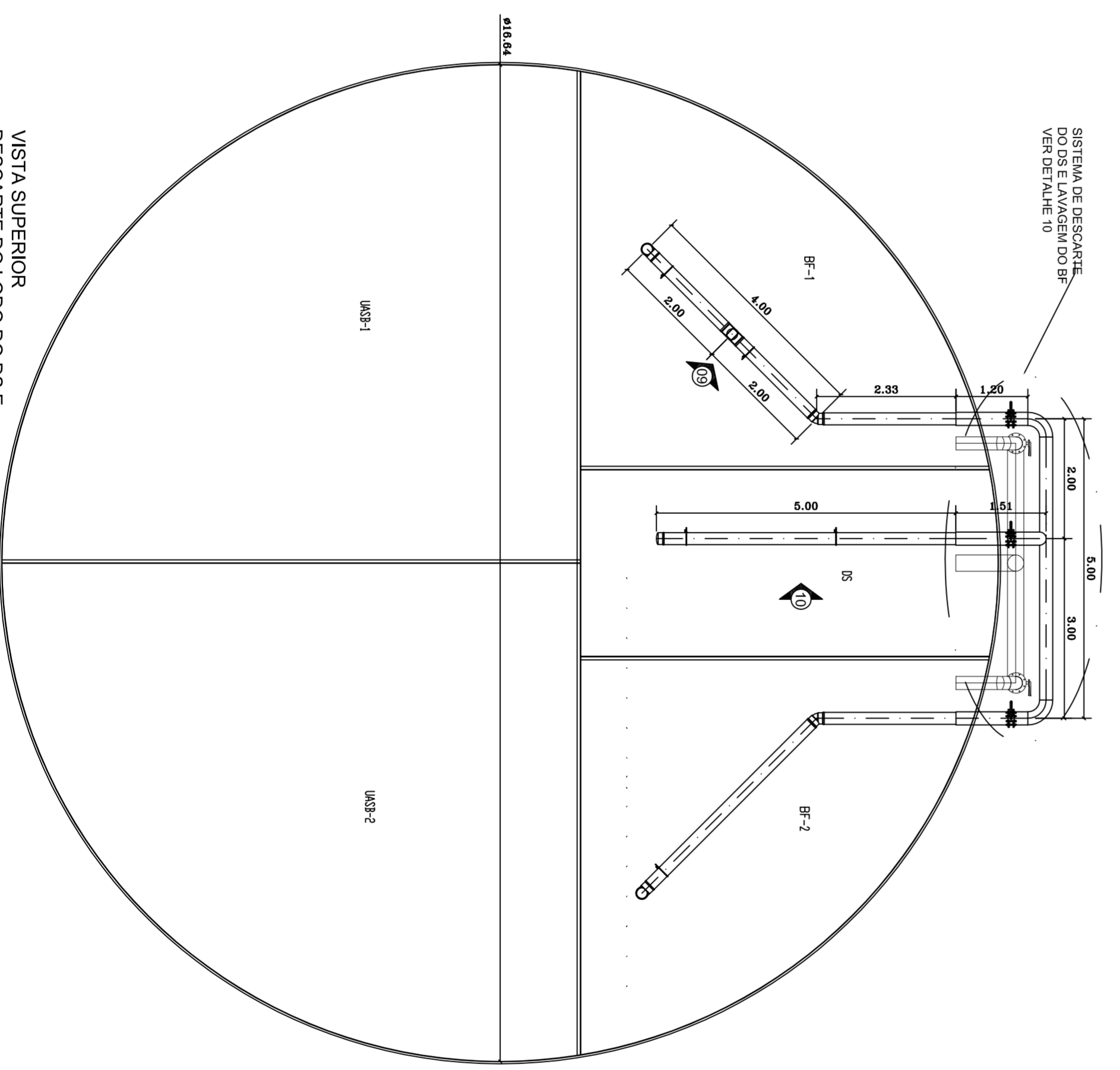


CORTE OO
Escala: 1/20



VISTA 7
Escala: 1/20

VISTA 8
Escala: 1/20



VISTA SUPERIOR
DESCARTE DO LODO DO DS E
LAVAGEM DO BF
Escala: 1/75

01	A	23/09/2014	ALTERAÇÃO DE CANTO E ADAPTAÇÃO DE PRODUTO
00	A	22/03/2013	DESENHO INICIAL
REV	TIPO	DATA	DESCRIÇÃO DAS REVISÕES
01	A - PRELIMINAR		E - MÃO CONTEIDA
02	B - BARRILHA		F - CANTO CORRIDO
03	C - MÃO CONTEIDA		G - CANTO CONTEIDA
04	D - MÃO CONTEIDA		H - CANTO CONTEIDA
05	E - MÃO CONTEIDA		I - CANTO CONTEIDA
06	F - MÃO CONTEIDA		J - CANTO CONTEIDA
07	G - MÃO CONTEIDA		K - CANTO CONTEIDA
08	H - MÃO CONTEIDA		L - CANTO CONTEIDA
09	I - MÃO CONTEIDA		M - CANTO CONTEIDA
10	J - MÃO CONTEIDA		N - CANTO CONTEIDA
11	K - MÃO CONTEIDA		O - CANTO CONTEIDA
12	L - MÃO CONTEIDA		P - CANTO CONTEIDA
13	M - MÃO CONTEIDA		Q - CANTO CONTEIDA
14	N - MÃO CONTEIDA		R - CANTO CONTEIDA
15	O - MÃO CONTEIDA		S - CANTO CONTEIDA
16	P - MÃO CONTEIDA		T - CANTO CONTEIDA
17	Q - MÃO CONTEIDA		U - CANTO CONTEIDA
18	R - MÃO CONTEIDA		V - CANTO CONTEIDA
19	S - MÃO CONTEIDA		W - CANTO CONTEIDA
20	T - MÃO CONTEIDA		X - CANTO CONTEIDA
21	U - MÃO CONTEIDA		Y - CANTO CONTEIDA
22	V - MÃO CONTEIDA		Z - CANTO CONTEIDA
23	W - MÃO CONTEIDA		AA - CANTO CONTEIDA
24	X - MÃO CONTEIDA		AB - CANTO CONTEIDA
25	Y - MÃO CONTEIDA		AC - CANTO CONTEIDA
26	Z - MÃO CONTEIDA		AD - CANTO CONTEIDA
27	AA - MÃO CONTEIDA		AE - CANTO CONTEIDA
28	AB - MÃO CONTEIDA		AF - CANTO CONTEIDA
29	AC - MÃO CONTEIDA		AG - CANTO CONTEIDA
30	AD - MÃO CONTEIDA		AH - CANTO CONTEIDA
31	AE - MÃO CONTEIDA		AI - CANTO CONTEIDA
32	AF - MÃO CONTEIDA		AJ - CANTO CONTEIDA
33	AG - MÃO CONTEIDA		AK - CANTO CONTEIDA
34	AH - MÃO CONTEIDA		AL - CANTO CONTEIDA
35	AI - MÃO CONTEIDA		AM - CANTO CONTEIDA
36	AJ - MÃO CONTEIDA		AN - CANTO CONTEIDA
37	AK - MÃO CONTEIDA		AO - CANTO CONTEIDA
38	AL - MÃO CONTEIDA		AP - CANTO CONTEIDA
39	AM - MÃO CONTEIDA		AQ - CANTO CONTEIDA
40	AN - MÃO CONTEIDA		AR - CANTO CONTEIDA
41	AO - MÃO CONTEIDA		AS - CANTO CONTEIDA
42	AP - MÃO CONTEIDA		AT - CANTO CONTEIDA
43	AQ - MÃO CONTEIDA		AU - CANTO CONTEIDA
44	AR - MÃO CONTEIDA		AV - CANTO CONTEIDA
45	AS - MÃO CONTEIDA		AW - CANTO CONTEIDA
46	AT - MÃO CONTEIDA		AX - CANTO CONTEIDA
47	AU - MÃO CONTEIDA		AY - CANTO CONTEIDA
48	AV - MÃO CONTEIDA		AZ - CANTO CONTEIDA
49	AW - MÃO CONTEIDA		BA - CANTO CONTEIDA
50	AX - MÃO CONTEIDA		BB - CANTO CONTEIDA
51	AY - MÃO CONTEIDA		BC - CANTO CONTEIDA
52	AZ - MÃO CONTEIDA		BD - CANTO CONTEIDA
53	BA - MÃO CONTEIDA		BE - CANTO CONTEIDA
54	BB - MÃO CONTEIDA		BF - CANTO CONTEIDA
55	BC - MÃO CONTEIDA		BG - CANTO CONTEIDA
56	BD - MÃO CONTEIDA		BH - CANTO CONTEIDA
57	BE - MÃO CONTEIDA		BI - CANTO CONTEIDA
58	BF - MÃO CONTEIDA		BJ - CANTO CONTEIDA
59	BG - MÃO CONTEIDA		BK - CANTO CONTEIDA
60	BH - MÃO CONTEIDA		BL - CANTO CONTEIDA
61	BI - MÃO CONTEIDA		BM - CANTO CONTEIDA
62	BJ - MÃO CONTEIDA		BN - CANTO CONTEIDA
63	BK - MÃO CONTEIDA		BO - CANTO CONTEIDA
64	BL - MÃO CONTEIDA		BP - CANTO CONTEIDA
65	BM - MÃO CONTEIDA		BQ - CANTO CONTEIDA
66	BN - MÃO CONTEIDA		BR - CANTO CONTEIDA
67	BO - MÃO CONTEIDA		BS - CANTO CONTEIDA
68	BP - MÃO CONTEIDA		BT - CANTO CONTEIDA
69	BQ - MÃO CONTEIDA		BU - CANTO CONTEIDA
70	BR - MÃO CONTEIDA		BV - CANTO CONTEIDA
71	BS - MÃO CONTEIDA		BW - CANTO CONTEIDA
72	BT - MÃO CONTEIDA		BX - CANTO CONTEIDA
73	BU - MÃO CONTEIDA		BY - CANTO CONTEIDA
74	BV - MÃO CONTEIDA		BZ - CANTO CONTEIDA
75	BW - MÃO CONTEIDA		CA - CANTO CONTEIDA
76	BX - MÃO CONTEIDA		CB - CANTO CONTEIDA
77	BY - MÃO CONTEIDA		CC - CANTO CONTEIDA
78	BZ - MÃO CONTEIDA		CD - CANTO CONTEIDA
79	CA - MÃO CONTEIDA		CE - CANTO CONTEIDA
80	CB - MÃO CONTEIDA		CF - CANTO CONTEIDA
81	CC - MÃO CONTEIDA		CG - CANTO CONTEIDA
82	CD - MÃO CONTEIDA		CH - CANTO CONTEIDA
83	CE - MÃO CONTEIDA		CI - CANTO CONTEIDA
84	CF - MÃO CONTEIDA		CJ - CANTO CONTEIDA
85	CG - MÃO CONTEIDA		CK - CANTO CONTEIDA
86	CH - MÃO CONTEIDA		CL - CANTO CONTEIDA
87	CI - MÃO CONTEIDA		CM - CANTO CONTEIDA
88	CJ - MÃO CONTEIDA		CN - CANTO CONTEIDA
89	CK - MÃO CONTEIDA		CO - CANTO CONTEIDA
90	CL - MÃO CONTEIDA		CP - CANTO CONTEIDA
91	CM - MÃO CONTEIDA		CQ - CANTO CONTEIDA
92	CN - MÃO CONTEIDA		CR - CANTO CONTEIDA
93	CO - MÃO CONTEIDA		CS - CANTO CONTEIDA
94	CP - MÃO CONTEIDA		CT - CANTO CONTEIDA
95	CQ - MÃO CONTEIDA		CU - CANTO CONTEIDA
96	CR - MÃO CONTEIDA		CV - CANTO CONTEIDA
97	CS - MÃO CONTEIDA		CW - CANTO CONTEIDA
98	CT - MÃO CONTEIDA		CX - CANTO CONTEIDA
99	CU - MÃO CONTEIDA		CY - CANTO CONTEIDA
100	CV - MÃO CONTEIDA		CZ - CANTO CONTEIDA
101	CW - MÃO CONTEIDA		DA - CANTO CONTEIDA
102	CX - MÃO CONTEIDA		DB - CANTO CONTEIDA
103	CY - MÃO CONTEIDA		DC - CANTO CONTEIDA
104	CZ - MÃO CONTEIDA		DD - CANTO CONTEIDA
105	DA - MÃO CONTEIDA		DE - CANTO CONTEIDA
106	DB - MÃO CONTEIDA		DF - CANTO CONTEIDA
107	DC - MÃO CONTEIDA		DG - CANTO CONTEIDA
108	DD - MÃO CONTEIDA		DH - CANTO CONTEIDA
109	DE - MÃO CONTEIDA		DI - CANTO CONTEIDA
110	DF - MÃO CONTEIDA		DJ - CANTO CONTEIDA
111	DG - MÃO CONTEIDA		DK - CANTO CONTEIDA
112	DH - MÃO CONTEIDA		DL - CANTO CONTEIDA
113	DI - MÃO CONTEIDA		DM - CANTO CONTEIDA
114	DJ - MÃO CONTEIDA		DN - CANTO CONTEIDA
115	DK - MÃO CONTEIDA		DO - CANTO CONTEIDA
116	DL - MÃO CONTEIDA		DP - CANTO CONTEIDA
117	DM - MÃO CONTEIDA		DQ - CANTO CONTEIDA
118	DN - MÃO CONTEIDA		DR - CANTO CONTEIDA
119	DO - MÃO CONTEIDA		DS - CANTO CONTEIDA
120	DP - MÃO CONTEIDA		DT - CANTO CONTEIDA
121	DQ - MÃO CONTEIDA		DU - CANTO CONTEIDA
122	DR - MÃO CONTEIDA		DV - CANTO CONTEIDA
123	DS - MÃO CONTEIDA		DW - CANTO CONTEIDA
124	DT - MÃO CONTEIDA		DX - CANTO CONTEIDA
125	DU - MÃO CONTEIDA		DY - CANTO CONTEIDA
126	DV - MÃO CONTEIDA		DZ - CANTO CONTEIDA
127	DW - MÃO CONTEIDA		EA - CANTO CONTEIDA
128	DX - MÃO CONTEIDA		EB - CANTO CONTEIDA
129	DY - MÃO CONTEIDA		EC - CANTO CONTEIDA
130	DZ - MÃO CONTEIDA		ED - CANTO CONTEIDA
131	EA - MÃO CONTEIDA		EE - CANTO CONTEIDA
132	EB - MÃO CONTEIDA		EF - CANTO CONTEIDA
133	EC - MÃO CONTEIDA		EG - CANTO CONTEIDA
134	ED - MÃO CONTEIDA		EH - CANTO CONTEIDA
135	EE - MÃO CONTEIDA		EI - CANTO CONTEIDA
136	EF - MÃO CONTEIDA		EJ - CANTO CONTEIDA
137	EG - MÃO CONTEIDA		EK - CANTO CONTEIDA
138	EH - MÃO CONTEIDA		EL - CANTO CONTEIDA
139	EI - MÃO CONTEIDA		EM - CANTO CONTEIDA
140	EJ - MÃO CONTEIDA		EN - CANTO CONTEIDA
141	EK - MÃO CONTEIDA		EO - CANTO CONTEIDA
142	EL - MÃO CONTEIDA		EP - CANTO CONTEIDA
143	EM - MÃO CONTEIDA		EQ - CANTO CONTEIDA
144	EN - MÃO CONTEIDA		ER - CANTO CONTEIDA
145	EO - MÃO CONTEIDA		ES - CANTO CONTEIDA
146	EP - MÃO CONTEIDA		ET - CANTO CONTEIDA
147	EQ - MÃO CONTEIDA		EU - CANTO CONTEIDA
148	ER - MÃO CONTEIDA		EV - CANTO CONTEIDA
149	ES - MÃO CONTEIDA		EW - CANTO CONTEIDA
150	ET - MÃO CONTEIDA		EX - CANTO CONTEIDA
151	EU - MÃO CONTEIDA		EY - CANTO CONTEIDA
152	EV - MÃO CONTEIDA		EZ - CANTO CONTEIDA
153	EW - MÃO CONTEIDA		FA - CANTO CONTEIDA
154	EX - MÃO CONTEIDA		FB - CANTO CONTEIDA
155	EY - MÃO CONTEIDA		FC - CANTO CONTEIDA
156	EZ - MÃO CONTEIDA		FD - CANTO CONTEIDA
157	FA - MÃO CONTEIDA		FE - CANTO CONTEIDA
158	FB - MÃO CONTEIDA		FF - CANTO CONTEIDA
159	FC - MÃO CONTEIDA		FG - CANTO CONTEIDA
160	FD - MÃO CONTEIDA		FH - CANTO CONTEIDA
161	FE - MÃO CONTEIDA		FI - CANTO CONTEIDA
162	FF - MÃO CONTEIDA		FJ - CANTO CONTEIDA
163	FG - MÃO CONTEIDA		FK - CANTO CONTEIDA
164	FH - MÃO CONTEIDA		FL - CANTO CONTEIDA
165	FI - MÃO CONTEIDA		FM - CANTO CONTEIDA
166	FJ - MÃO CONTEIDA		FN - CANTO CONTEIDA
167	FK - MÃO CONTEIDA		FO - CANTO CONTEIDA
168	FL - MÃO CONTEIDA		FP - CANTO CONTEIDA
169	FM - MÃO CONTEIDA		FQ - CANTO CONTEIDA
170	FN - MÃO CONTEIDA		FR - CANTO CONTEIDA
171	FO - MÃO CONTEIDA		FS - CANTO CONTEIDA
172	FP - MÃO CONTEIDA		FT - CANTO CONTEIDA
173	FQ - MÃO CONTEIDA		FU - CANTO CONTEIDA
174	FR - MÃO CONTEIDA		FV - CANTO CONTEIDA
175	FS - MÃO CONTEIDA		FW - CANTO CONTEIDA
176	FT - MÃO CONTEIDA		FX - CANTO CONTEIDA
177	FU - MÃO CONTEIDA		FY - CANTO CONTEIDA
178	FV - MÃO CONTEIDA		FZ - CANTO CONTEIDA
179	FW - MÃO CONTEIDA		GA - CANTO CONTEIDA
180	FX - MÃO CONTEIDA		GB - CANTO CONTEIDA
181	FY - MÃO CONTEIDA		GC - CANTO CONTEIDA
182	FZ - MÃO CONTEIDA		GD - CANTO CONTEIDA
183	GA - MÃO CONTEIDA		GE - CANTO CONTEIDA
184	GB - MÃO CONTEIDA		GF - CANTO CONTEIDA
185	GC - MÃO CONTEIDA		GG - CANTO CONTEIDA
186	GD - MÃO CONTEIDA		GH - CANTO CONTEIDA
187	GE - MÃO CONTEIDA		GI - CANTO CONTEIDA
188	GF - MÃO CONTEIDA		GJ - CANTO CONTEIDA
189	GG - MÃO CONTEIDA		GK - CANTO CONTEIDA
190	GH - MÃO CONTEIDA		GL - CANTO CONTEIDA
191	GI - MÃO CONTEIDA		GM - CANTO CONTEIDA
192	GJ - MÃO CONTEIDA		GN - CANTO CONTEIDA
193	GK - MÃO CONTEIDA		GO - CANTO CONTEIDA
194	GL - MÃO CONTEIDA		GP - CANTO CONTEIDA
195	GM - MÃO CONTEIDA		GQ - CANTO CONTEIDA
196	GN - MÃO CONTEIDA		GR - CANTO CONTEIDA
197	GO - MÃO CONTEIDA		GS - CANTO CONTEIDA
198	GP - MÃO CONTEIDA		GT - CANTO CONTEIDA
199	GQ - MÃO CONTEIDA		GU - CANTO CONTEIDA
200	GR - MÃO CONTEIDA		GV - CANTO CONTEIDA
201	GS - MÃO CONTEIDA		GW - CANTO CONTEIDA
202	GT - MÃO CONTEIDA		GX - CANTO CONTEIDA
203	GU - MÃO CONTEIDA		GY - CANTO CONTEIDA
204	GV - MÃO CONTEIDA		GZ - CANTO CONTEIDA
205	GW - MÃO CONTEIDA		HA - CANTO CONTEIDA
206	GX - MÃO CONTEIDA		HB - CANTO CONTEIDA
207	GY - MÃO CONTEIDA		HC - CANTO CONTEIDA
208	GZ - MÃO CONTEIDA		HD - CANTO CONTEIDA
209	HA - MÃO CONTEIDA		HE - CANTO CONTEIDA
210	HB - MÃO CONTEIDA		HF - CANTO CONTEIDA
211	HC - MÃO CONTEIDA		HG - CANTO CONTEIDA
212	HD - MÃO CONTEIDA		HH - CANTO CONTEIDA
213	HE - MÃO CONTEIDA		HI - CANTO CONTEIDA
214	HF - MÃO CONTEIDA		HJ - CANTO CONTEIDA
215	HG - MÃO CONTEIDA		HK - CANTO CONTEIDA
216	HH - MÃO CONTEIDA		HL - CANTO CONTEIDA
217	HI - MÃO CONTEIDA		HM - CANTO CONTEIDA
218	HJ - MÃO CONTEIDA		HN - CANTO CONTEIDA
219	HK - MÃO CONTEIDA		HO - CANTO CONTEIDA
220	HL - MÃO CONTEIDA		HP - CANTO CONTEIDA
221	HM - MÃO CONTEIDA		HQ - CANTO CONTEIDA
222	HN - MÃO CONTEIDA		HR - CANTO CONTEIDA</